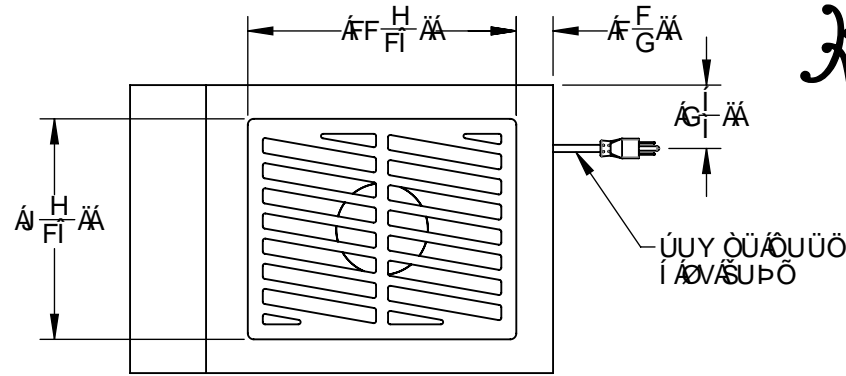
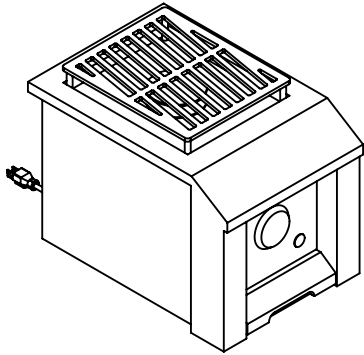
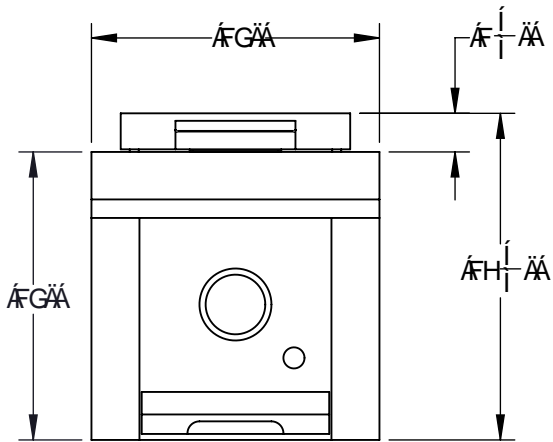


ΟΕΩΟΓΓΚΑΥΠΩΩŠÒÀÚÖÒÁΩΥΠÒÜ

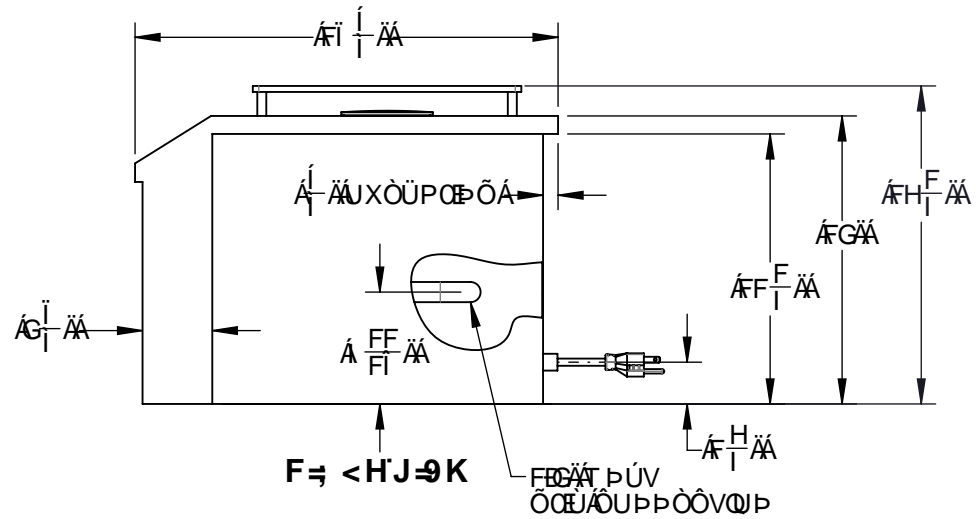
 HESTAN



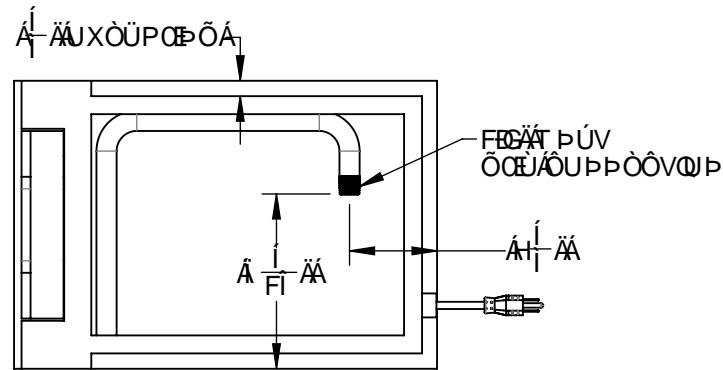
HCDJ9K



: FCBHJ9K



F7 <HJ9K



6CHCAJ9K

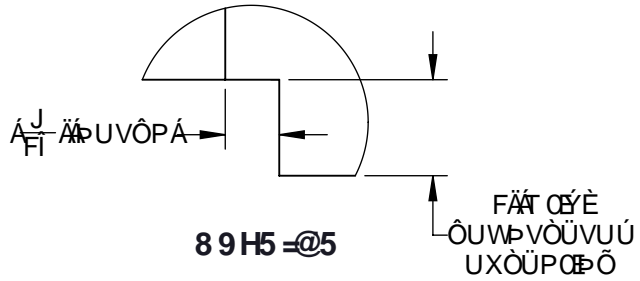
71 HCI H8-A9BG-CBG.
 %/K '!'%' ;'8 '!'%'<

Ü^çã^ãkÉJΠΓΩΠ

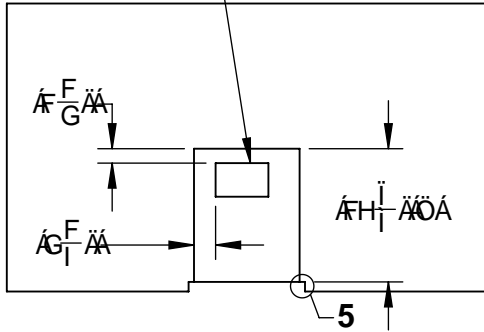
0E0ÓFGFKÁÚD ÕŠÒÀÚÖÒÁÓWÜÞ ÒÜ

HESTAN

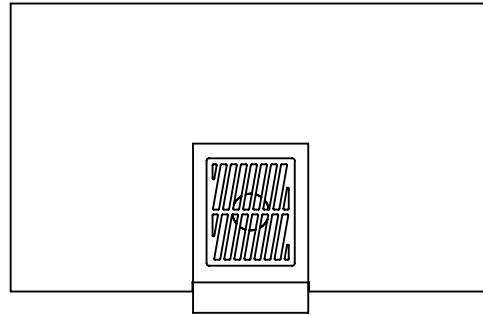
7 CI BH9FHCD
CJ9F<5B; `89H5=@



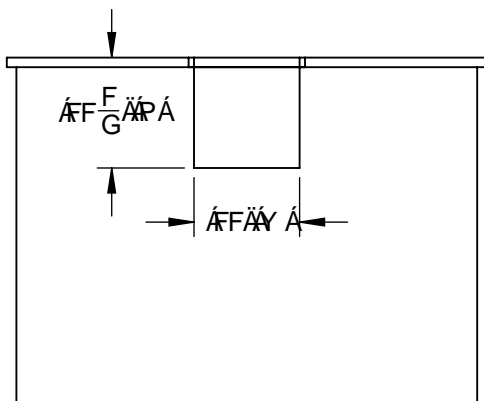
HÉÖÁÝÁ ÉÉÄ
T ÖÁÚÓP Ö Ö
ÖÜÜÁÖÖÜBÁÖSÖÈ



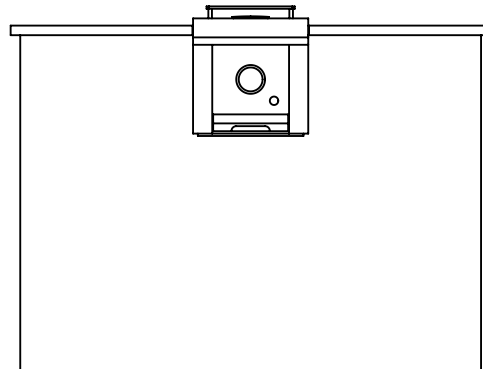
HCD'J-9K



HCD'J-9K 'fi B-H-BGH5 @8L

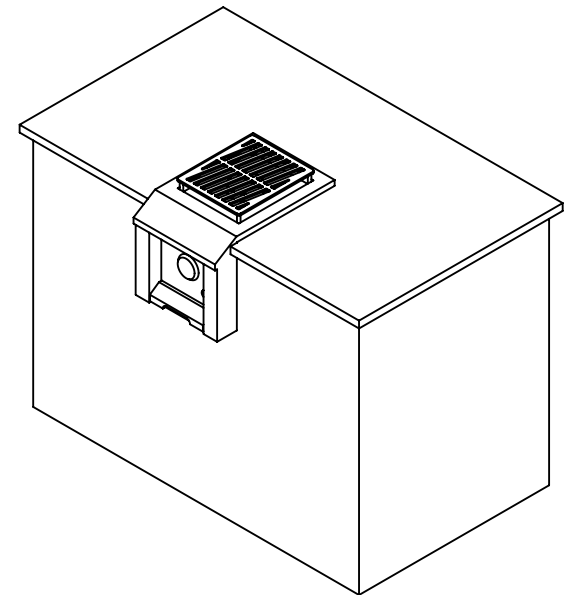
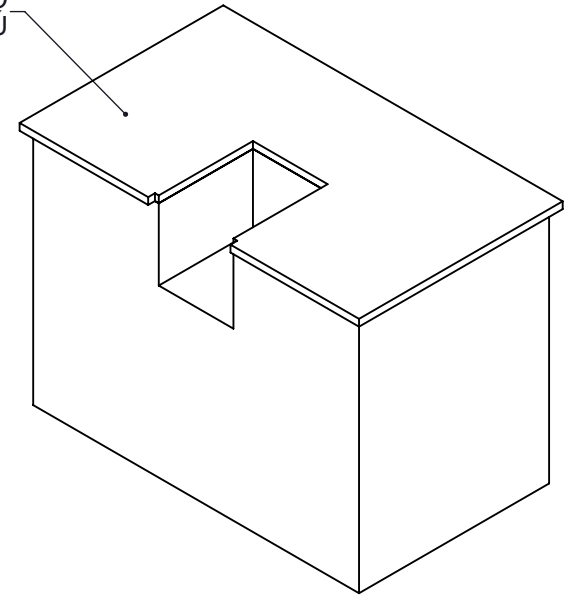


: FCBH'J-9K



: FCBH'J-9K 'fi B-H-BGH5 @8L

ÖÖÖPÖÖ
ÖUWÞVÖUVUÚ



Ü^çã^âkÉUÞGÖFİ