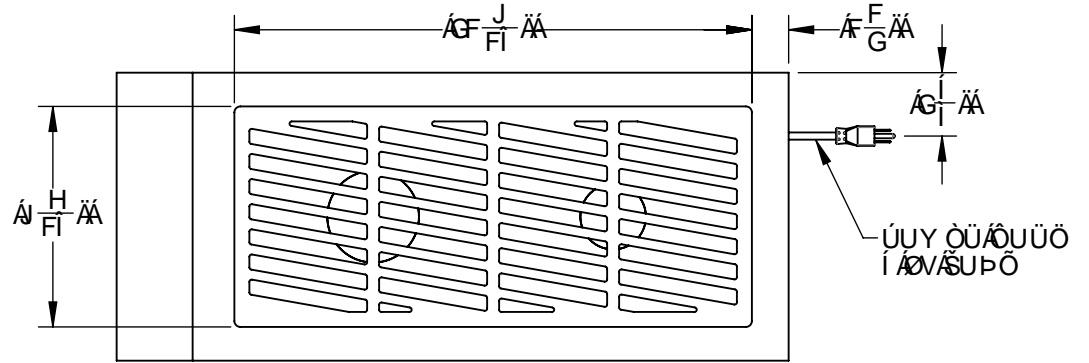
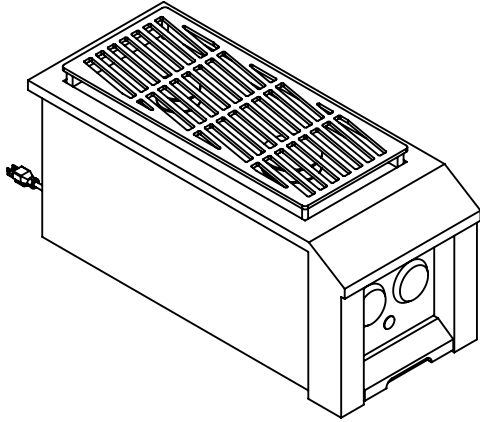
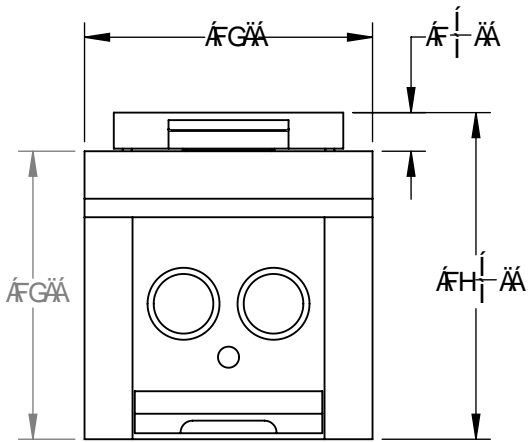


ΟΕΩΟΓΓΚΑΟΥ WÓŠÒÁÚÖÒÁÓWÜΠ ÒÜ

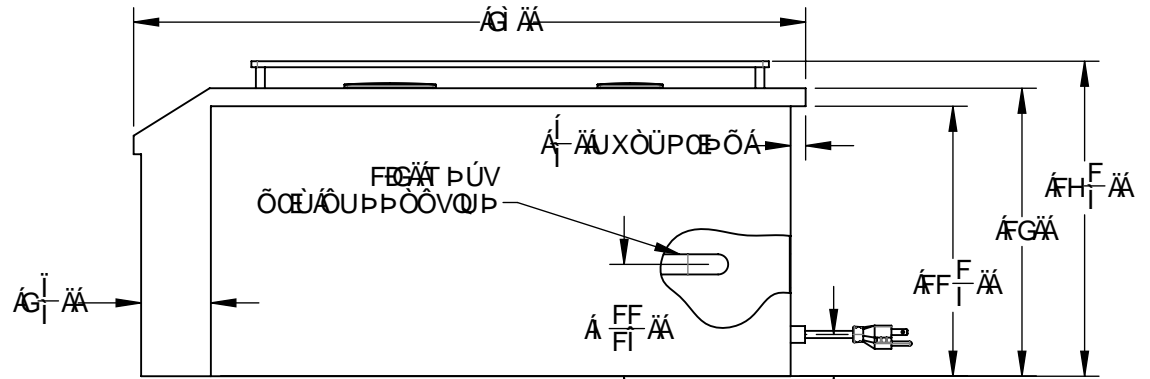
 HESTAN



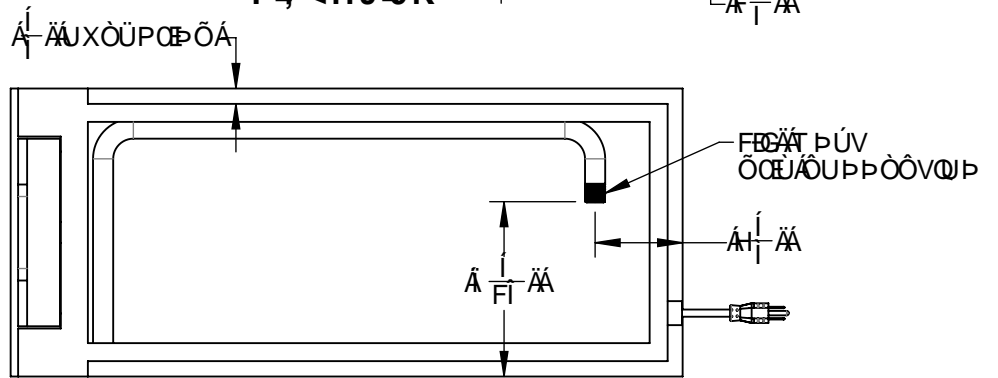
HCD'J-9K



: FCBH'J-9K



F< H'J-9K



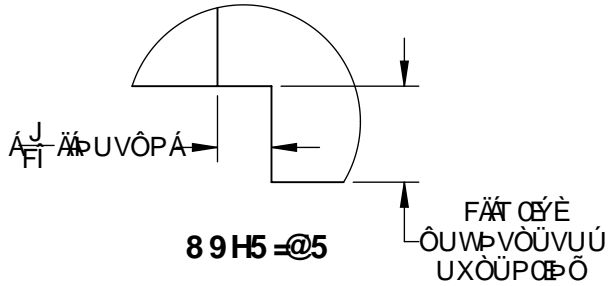
6 CHCA'J-9K

7I HCI H'8-A9BG-CBG.  
 %%'K '!& ( 8 '!''%& <

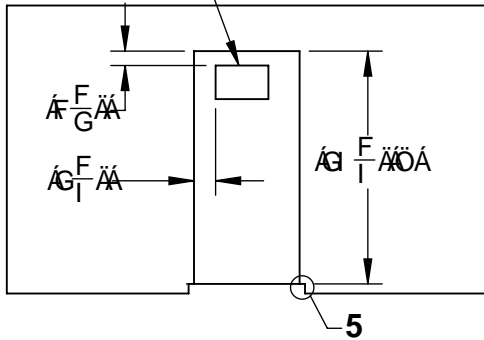
0E0ÓFGKÖUWÓŠÒÀÛÖÒÁÓWÜÞÒÙ



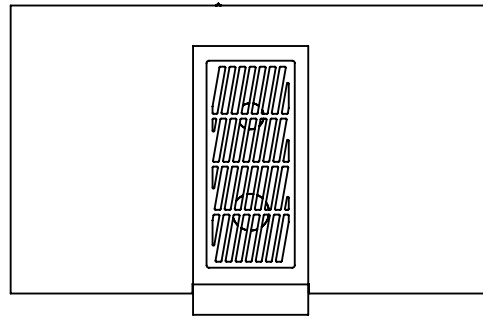
7CI BH9FHCD  
CJ9F<5B; \*89H5=@



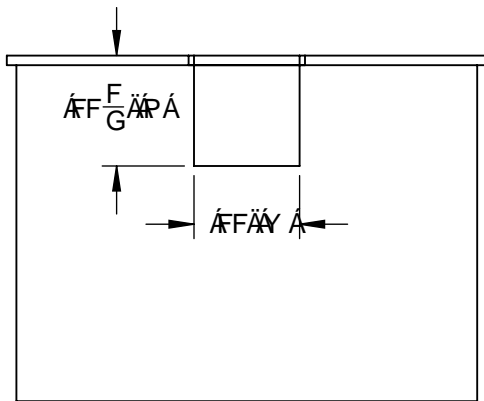
HÉFÖYÁ ÈFÖÄ  
T ÖFÄUÖPÖÖ  
ÖUÜÁÖÖJÁÖSÖÖÈ



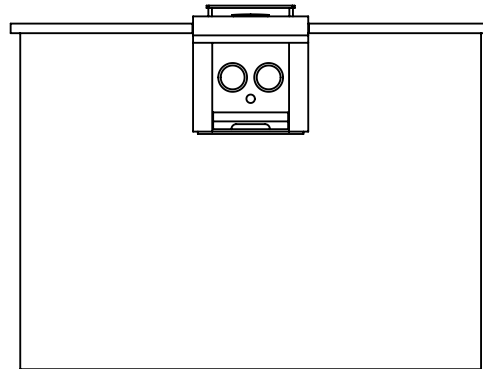
HCD'J-9K



HCD'J-9K 'fi B-H-BGH5 @@8L



:FCBH'J-9K



:FCBH'J-9K 'fi B-H-BGH5 @@8L

ÖÖÖPÖÖ  
ÔUWÞVÖUVUÚ

