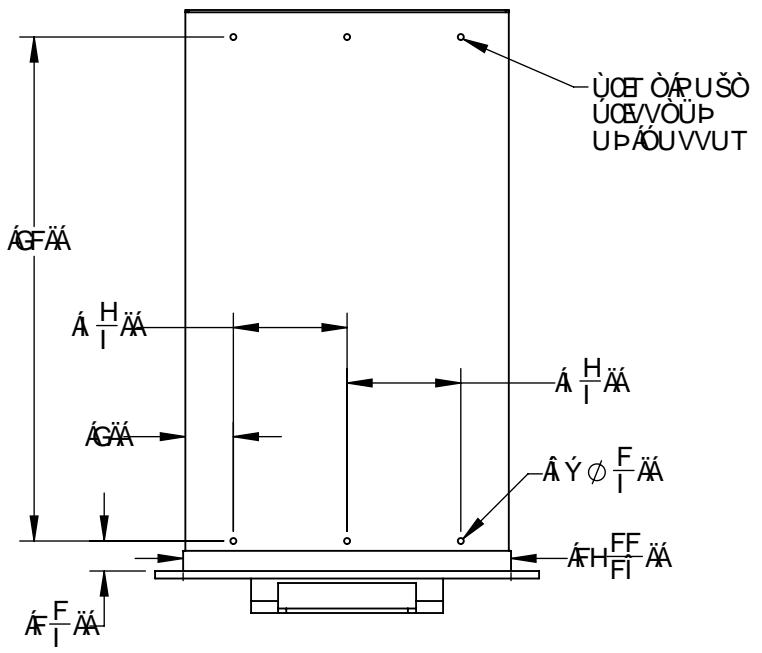
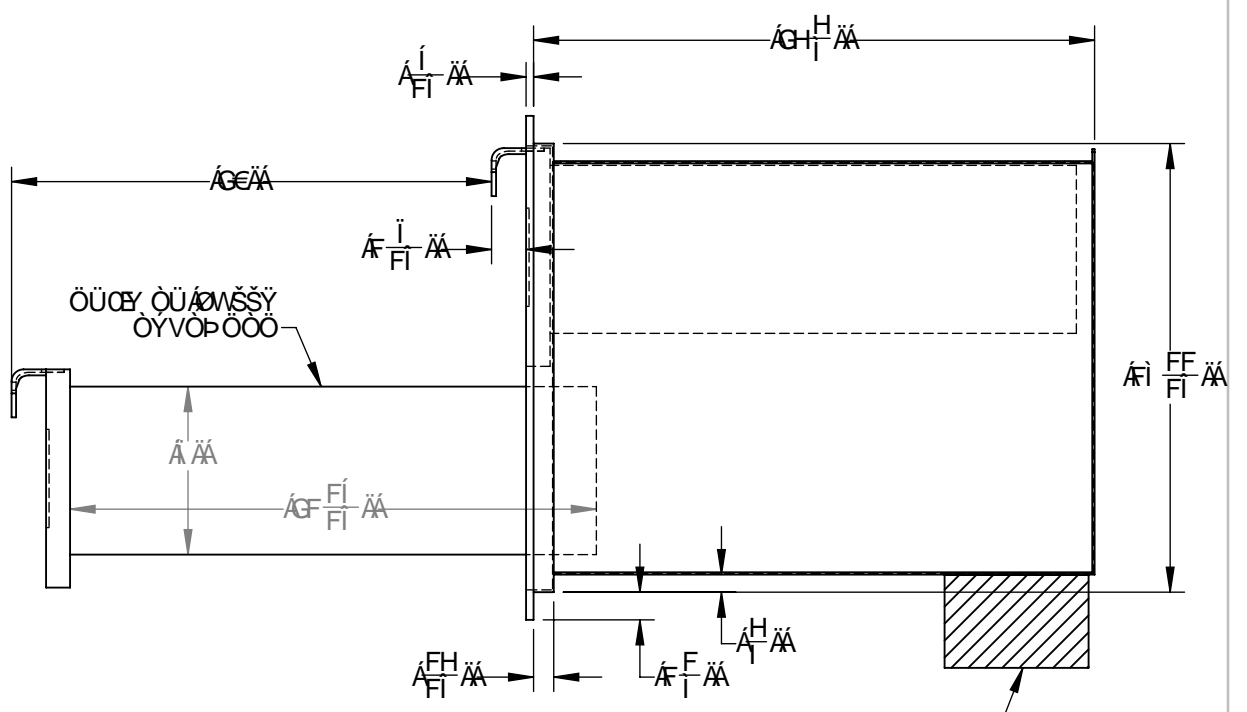
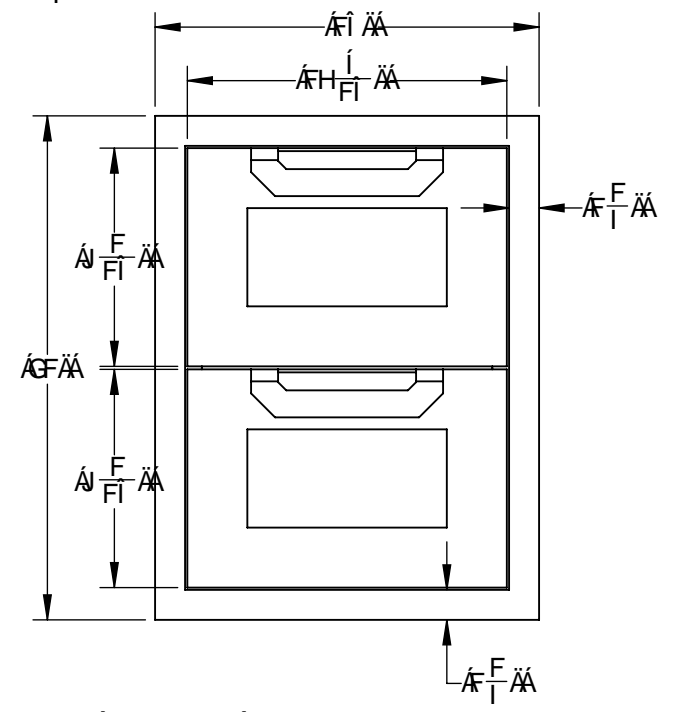
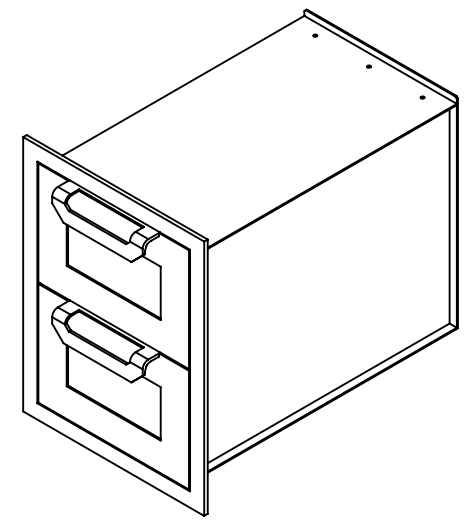


ÖÖÜFÎ KÖUWÖŠÀÖÜCEY ÖÜËÄ ÖËÛWÖJÖËFÎ Ä



71 HCI H8-A9BG-CBG.
% < '!% ;'K '!& ;'8



Üçã^akEJFGBFÎ

ÜÖËÄWÜÜÜÜVÄWÜŠÖÖÄÖYÄWÜVUT ÖÜ