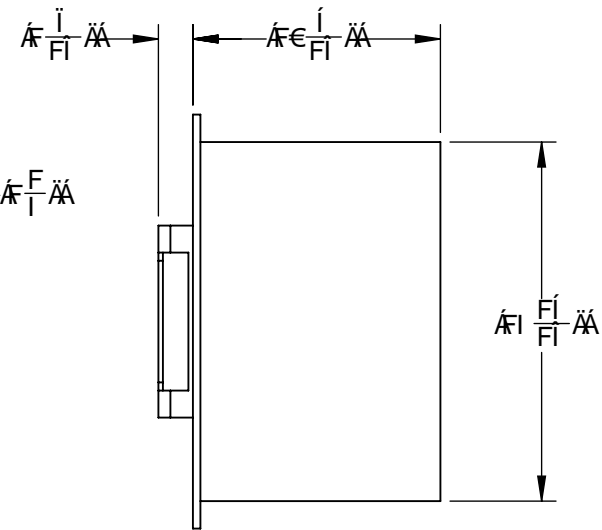
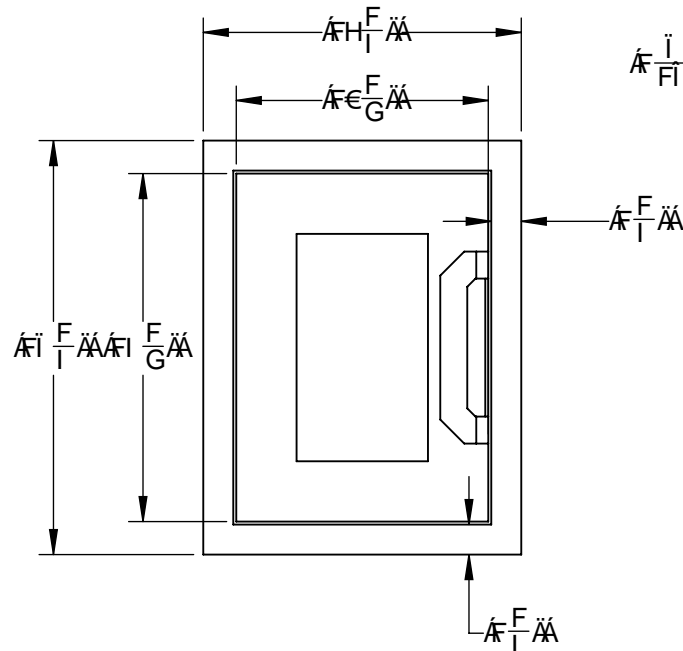
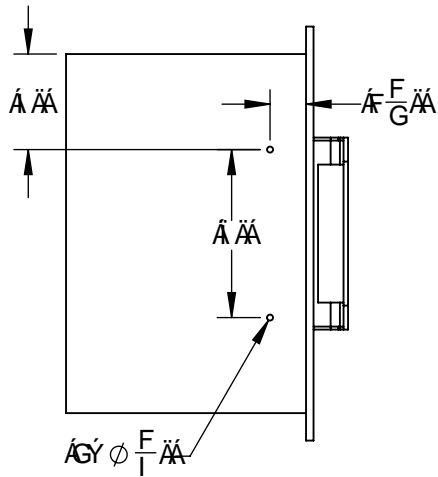
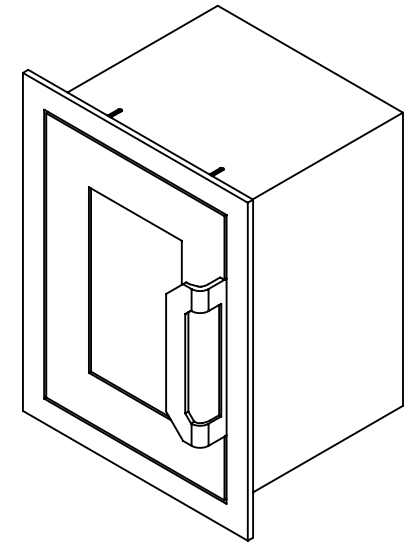
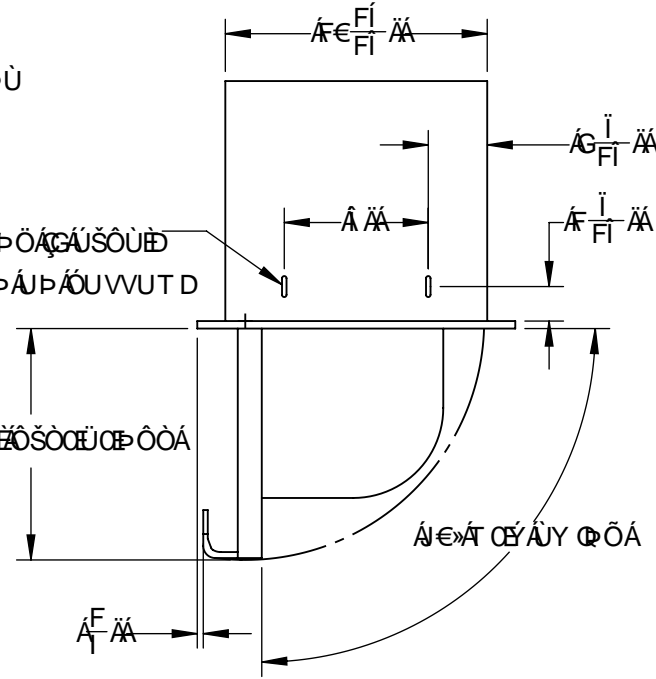


ΕΓΧΕΙΡΙΔΙΟ ΟΔΗΓΙΩΝ ΕΓΚΑΤΑΣΤΑΣΗΣ



Ο ΗΧΟΣ ΤΗΣ ΠΥΛΗΣ ΟΔΗΓΕΙ ΤΟΝ ΚΑΤΑΝΟΗΤΗ
 Ο ΗΧΟΣ ΤΗΣ ΠΥΛΗΣ ΟΔΗΓΕΙ ΤΟΝ ΚΑΤΑΝΟΗΤΗ
 Ο ΗΧΟΣ ΤΗΣ ΠΥΛΗΣ ΟΔΗΓΕΙ ΤΟΝ ΚΑΤΑΝΟΗΤΗ

Η ΑΝΤΙΣΤΑΣΗ ΤΗΣ ΠΥΛΗΣ ΟΔΗΓΕΙ ΤΟΝ ΚΑΤΑΝΟΗΤΗ
 Ο ΗΧΟΣ ΤΗΣ ΠΥΛΗΣ ΟΔΗΓΕΙ ΤΟΝ ΚΑΤΑΝΟΗΤΗ



ΕΓΧΕΙΡΙΔΙΟ ΟΔΗΓΙΩΝ ΕΓΚΑΤΑΣΤΑΣΗΣ

71 HCl H'8 =A9BG=CBG.
 % " < ! " % % " K ! " % \$ % " 8