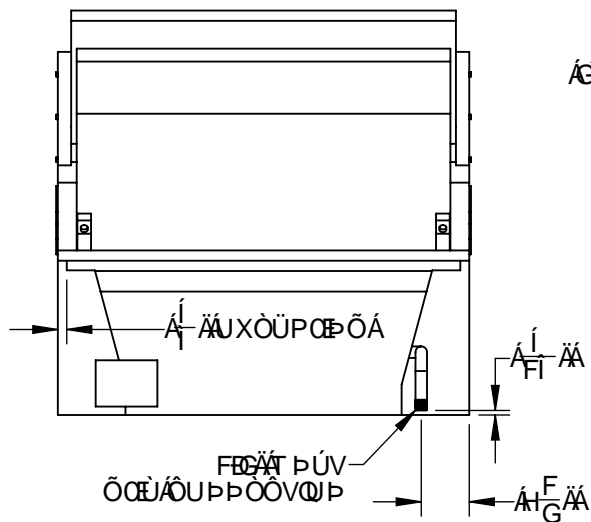
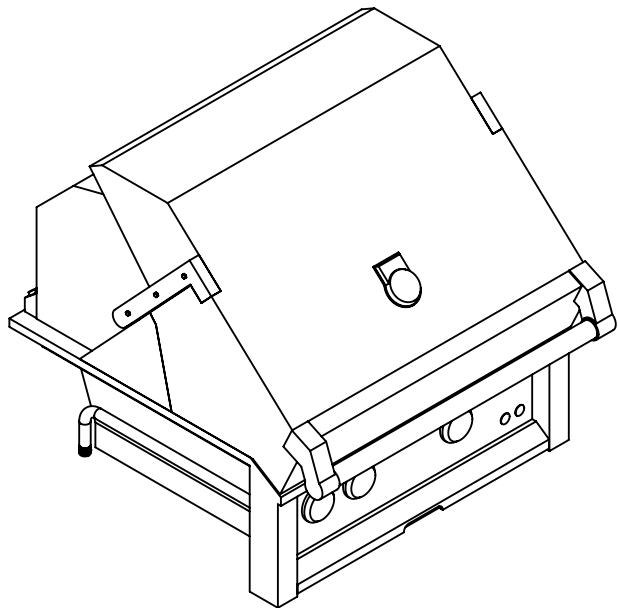


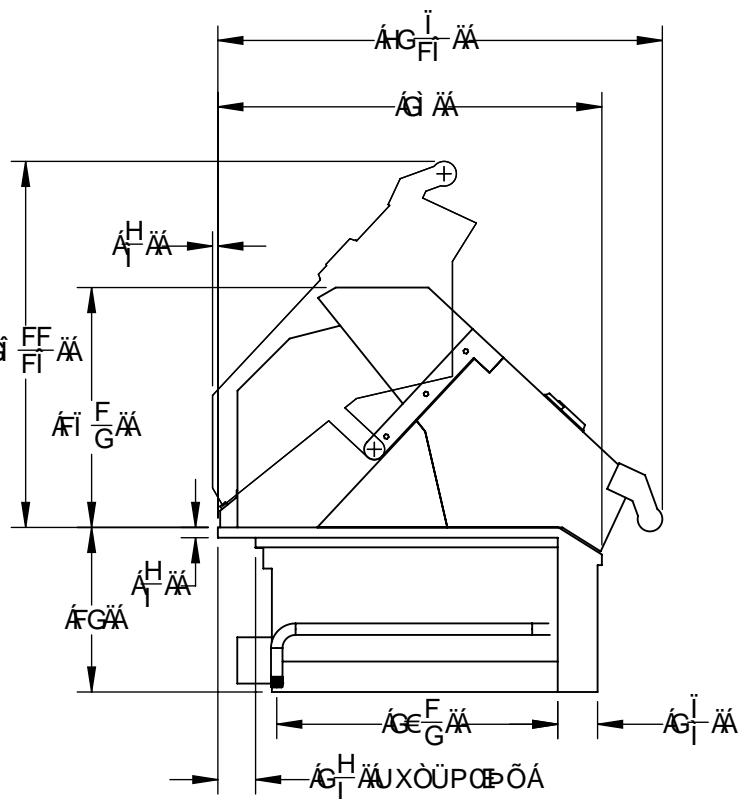
ÖYÓÜHÉKÖÜŠŠÖWŠVÉDÄHEÄ

71 HCl H8-A9BG-CBG.
& "K"!&'& 8"!%&'& <

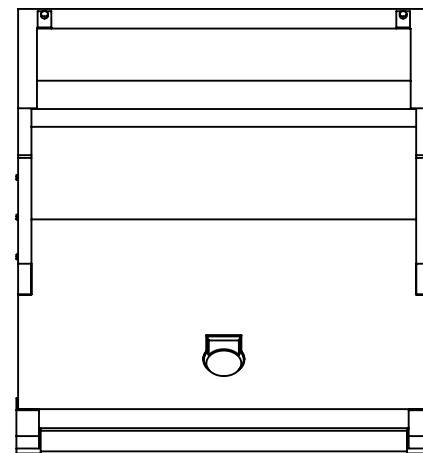
 HESTAN



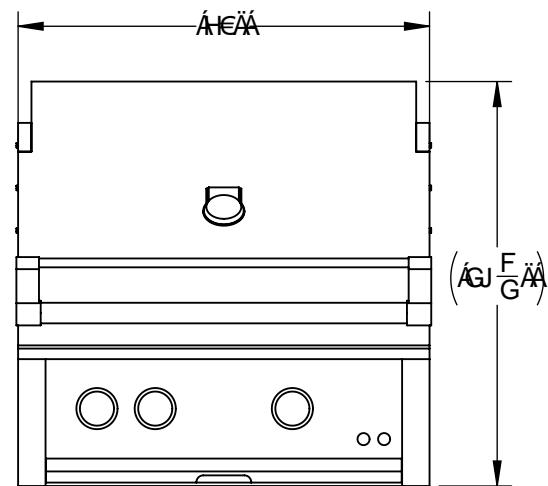
F95 F'J-K



©: H'J-K



HCD'J-K

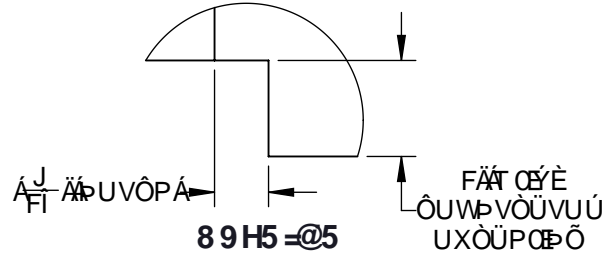


: FCBH'J-K

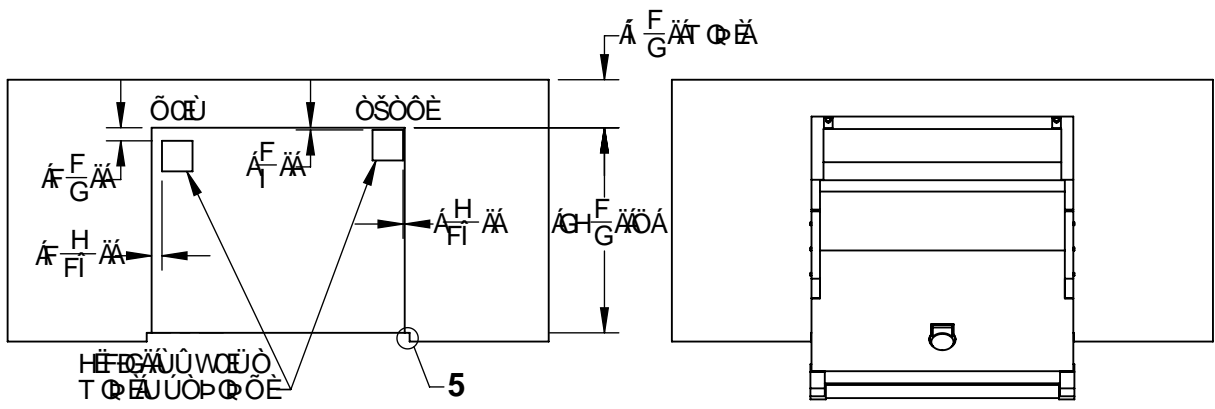
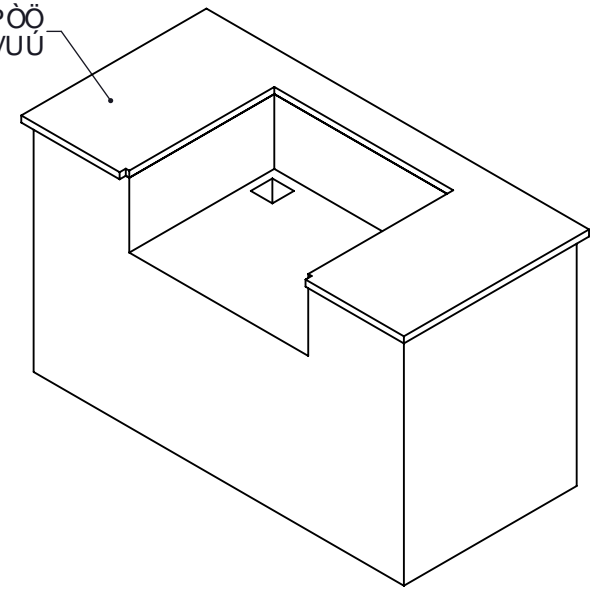
ÕÝÓÙÏÄÖŠŠÖŦŠVËDÄÏÄ



7 CI BH9FHCD
CJ9F<5B; `89H5=@

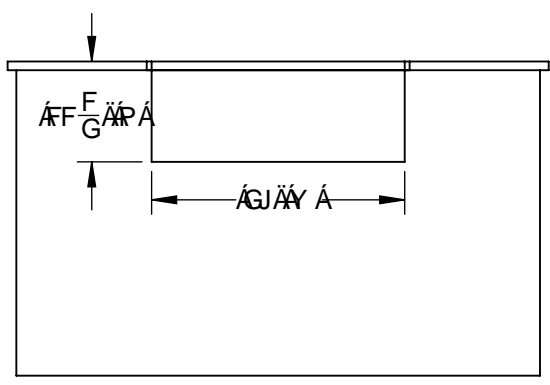


ÖÖÖPÖÖ ÖUWPVOUVUÜ

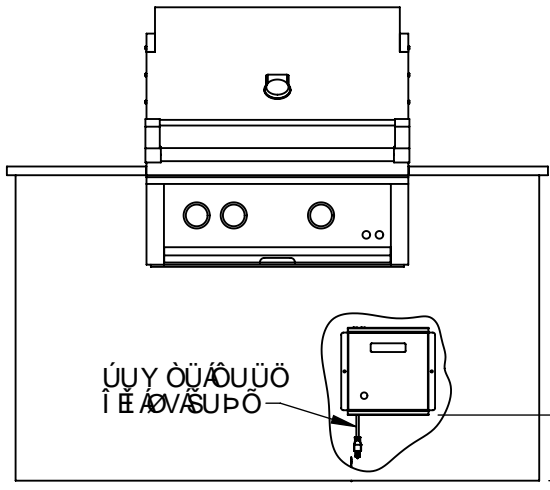


HCD`J-9K

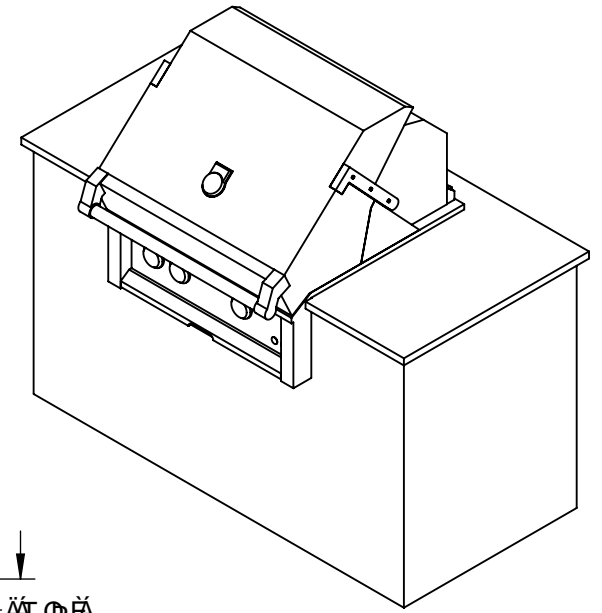
HCD`J-9K `fi B`H`BGH5 @@8L



:FCBH`J-9K



:FCBH`J-9K `fi B`H`BGH5 @@8L



Ü^cã^äkEUFÖÖFi